



AC12型二位三通微型直动式常闭电磁阀

1			2	3	4	5	6	7	8
AC12型			线圈类型	电压	密封材料	阀体材质类型	连接方式	流量通径	其它选配
A	C	12	D	A20	N	31	03	04	
A=直动式	C=常闭	12=系列号	D=塑封接线盒式 N=塑封引线式 E=防爆型 M=低功耗塑封型	A24=AC24V A36=AC36V A48=AC48V A10=AC110V A20=AC220V D12=DC12V D24=DC24V D36=DC36V	N=NBR丁腈橡胶 V=VITON氟橡胶 E=EPDM三元乙丙	31=锻黄铜 32=304不锈钢 浇铸 33=316不锈钢 浇铸	01=1/8" 02=1/4" 03=3/8" 04=1/2"	03=3.0 04=4.0 05=5.0 06=6.0 R3=2.5 R8=7.5	L=带灯接线盒 J=外置降温模块 D=数字定时器 N=美标NPT连接 其他螺纹可以定制

特点:

- ※ 二位三通直动式、通电打开，断电关闭
- ※ 可用于中性气体和中性液体的自动控制
- ※ 体积小、流量大、结构简单

控制方式：直动式

阀体材质：黄铜、不锈钢 304(316可定制)

最大耐压：20bar 最大工作压力：0~13bar

环境温度：0℃~65℃

安 装：按阀体所标流向箭头水平安装。

标准电压：AC: 220V/50HZ 240/60HZ AC110V
DC24V, 12V

电压波动：+10%~-10%

防护等级：IP65 100%ED

密 封：可选NBR(N)、EPDM(E)、VITON(V)

电气连接：DIN接线盒 (PG11)引线式 (可选配)

介质粘度：20cst

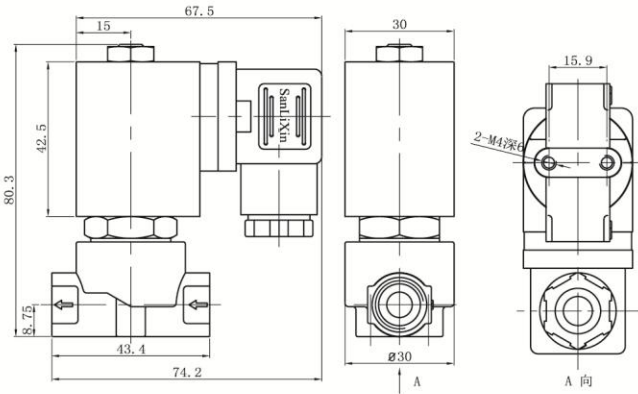


介 质：中性液体、中性气体
介质温度：NBR (-10~+80℃)
EPDM (-30~+130℃)
VITON (-20~+150℃)

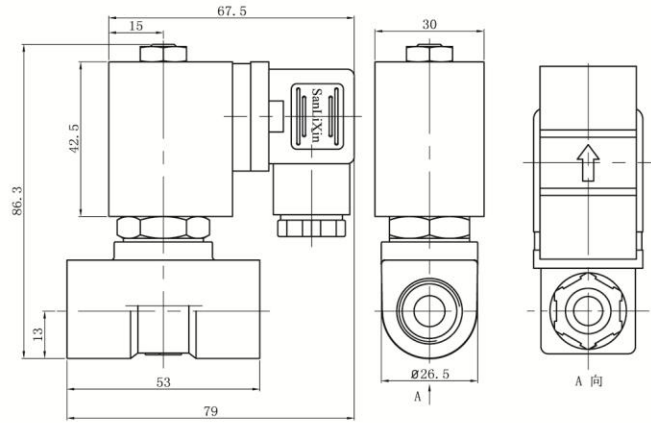
型号规格

接管 尺寸 G	流量 通径 mm	流量 系数 CV	流体压力范围 (bar)				线 圈 配 置	功率		外形尺寸 长×宽×高 L×W×H	重量 KG	订货型号 以下表中电压为 220VAC 50/60HZ 材质以黄铜为例
			气体		液体			AC 220V	DC 24V			
			AC	DC	AC	DC						
18"	2.5	0.3	0-13	0-13	0-13	0-13	D	22	13	40×27×80	0.37	AC12DA20N310103
	3	0.6	0-13	0-13	0-10	0-10	D	22	13	40×27×80	0.37	AC12DA20N310104
	5	0.65	0-4	0-2.5	0-4	0-2.5	D	22	13	43×30×80	0.36	AC12DA20N310105
	6	0.8	0-3	0-2	0-3	0-2	D	22	13	43×30×80	0.36	AC12DA20N310106
14"	2.5	0.23	0-13	0-13	0-13	0-13	D	22	13	40×27×83	0.36	AC12DA20N310203
	3	0.44	0-13	0-13	0-13	0-13	D	22	13	40×27×83	0.36	AC12DA20N310204
	5	0.65	0-4	0-2.5	0-4	0-2.5	D	22	13	43×30×80	0.35	AC12DA20N310205
	6	0.8	0-3	0-2	0-3	0-2	D	22	13	43×30×80	0.35	AC12DA20N310206
38"	3	0.3	0-13	0-13	0-10	0-10	D	22	13	40.5×26.5×82	0.34	AC12DA20N310303
	4	0.6	0-8	0-8	0-6	0-6	D	22	13	40.5×26.5×82	0.34	AC12DA20N310304
38"	5	0.65	0-4	0-2.5	0-4	0-2.5	D	22	13	53×27×80	0.46	AC12DA20N310305
	6	0.8	0-3	0-2	0-3	0-2	D	22	13	53×27×80	0.46	AC12DA20N310306
12"	5	0.8	0-4	0-2.5	0-4	0-2.5	D	22	13	53×27×80	0.43	AC12DA20N310405
	6	0.8	0-3	0-2	0-3	0-2	D	22	13	53×27×80	0.43	AC12DA20N310406

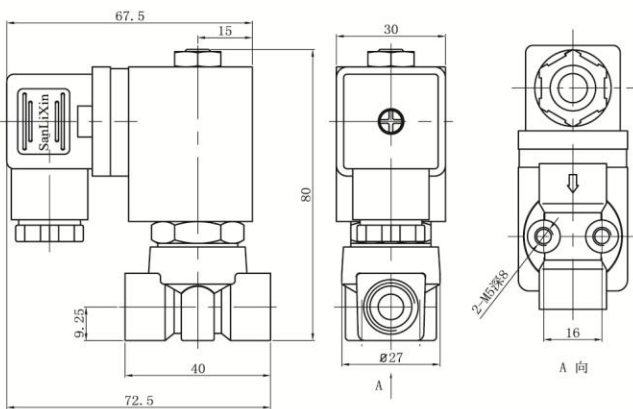
AC12 型二位二通微型直动式常闭电磁阀



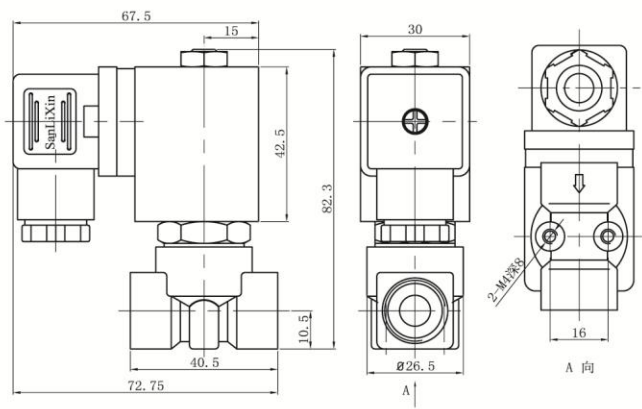
1/8" 1/4"
 Ø4.0 Ø5.0 Ø6.0



3/8" 1/2"
 Ø5.0 Ø6.0



1/8" 1/4"
 Ø3.0



3/8"
 Ø3.0 Ø4.0