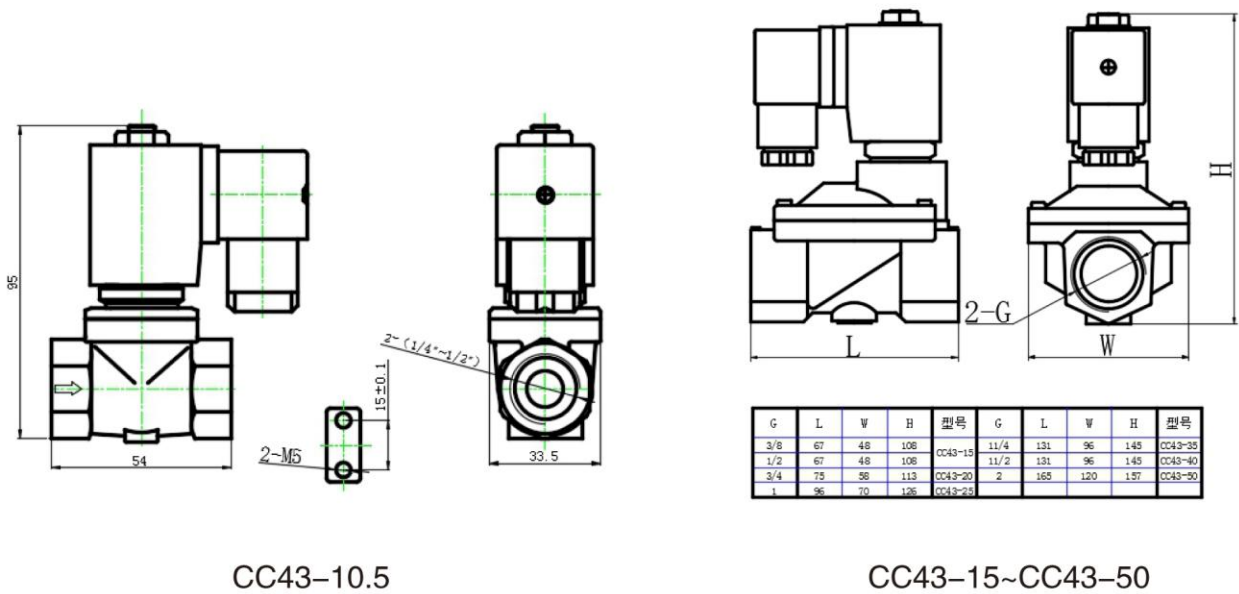




CC43系列先导式二位二通常闭电磁阀

1			2	3	4	5	6	7	8
CC43型			线圈类型	电压	密封材料	阀体材质类型	连接方式	流量通径	其它选配
C	C	43	D	A20	N	31	03	15	
C=先导式	C=常闭	43=系列号	D=塑封接线盒式 N=塑封引线式 S=水下型 E=防爆型	A24=AC24V A36=AC36V A48=AC48V A10=AC110V A20=AC220V D12=DC12V D24=DC24V D36=DC36V	N=NBR 丁腈橡胶 V=VITON 氟橡胶 E=EPDM 三元乙丙	31=锻黄铜 33=16不锈钢铸造	02=1/4" 03=3/8" 04=1/2" 05=3/4" 06=1" 07=1 1/4" 08=1 1/2" 09=2" 10=法兰连接	R9=10.5 15=15.0 20=20.0 25=25.0 35=35.0 40=40.0 50=50.0	L=带灯接线盒 J=外置降温模块 D=数字定时器 N=美标 NPT连接 其他螺纹可以定制

外形尺寸图



特点:

- ※ 产品系列化生产，体积小，流量大，适用范围广
- ※ 可用于中性气体和中性液体的自动控制
- ※ 常闭型：通电打开断电关闭

控制方式：分步直动式、先导式

阀体材质：黄铜、不锈钢304、不锈钢316

最大耐压：25bar 最大工作压力：0.5~16bar

环境温度：0℃~65℃

安 装：按阀体所标箭头流向水平安装，线圈向上。

标准电压：AC: 220V/50HZ 240/60HZ, AC110V

DC: 24V, 12V

电压波动：+10%~-10%

防护等级：IP65 100%ED

密 封：可选 NBR(N)、EPDM(E)、VITON(V)

电气连接：DIN 接线盒 (PG11) 引线式 (可选配)

介质粘度：小于 20cst



介 质：中性液体、中性气体

介质温度：NBR (-10~+80℃)

EPDM (-30~+130℃)

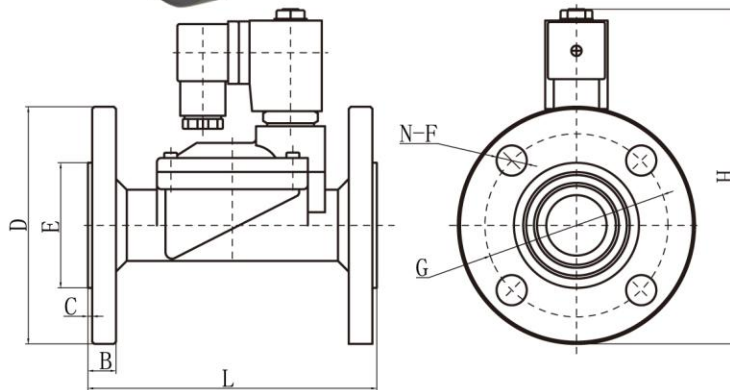
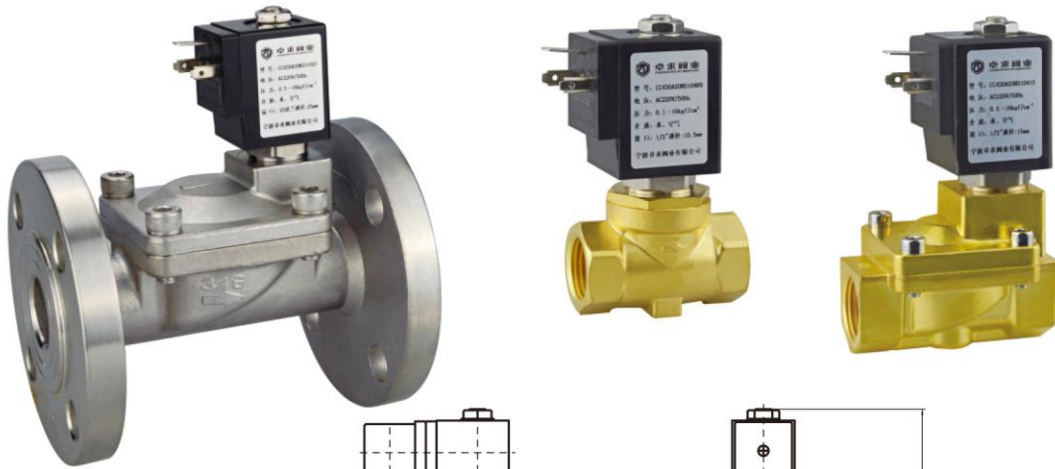
VITON(-20~+150℃)

型号规格

接管 尺寸 G	流量 通径 mm	流量 系数 CV	流体压力范围 (bar)				线 圈 配 置	功率		外形尺寸 长×宽×高 L×W×H	重量 KG	订货型号 以下表中电压为 220VAC 50/60HZ
			气体		液体			AC 220V	DC 24V			
			AC	DC	AC	DC						
1/4"	10.5	1.47	0.1-16	0.1-10	0.1-16	0.1-10	D	22	13	54×33.5×95	0.51	CC43DA20N3102R9
	10.5	1.47	0.1-16	0.1-10	0.1-16	0.1-10	D	22	13	54×33.5×95	0.51	CC43DA20N3302R9
3/8"	10.5	1.68	0.1-16	0.1-10	0.1-16	0.1-10	D	22	13	54×33.5×95	0.49	CC43DA20N3103R9
	10.5	1.68	0.1-16	0.1-10	0.1-16	0.1-10	D	22	13	54×33.5×95	0.49	CC43DA20N3303R9
	15	4.5	0.5-16	0.5-16	0.5-16	0.5-16	D	22	13	66×48×107	0.8	CC43DA20N310315
1/2"	15	4.5	0.5-16	0.5-16	0.5-16	0.5-16	D	22	13	66×48×107	0.75	CC43DA20N330315
	10.5	1.75	0.5-16	0.1-10	0.5-16	0.1-10	D	22	13	54×33.5×95	0.46	CC43DA20N3104R9
	10.5	1.75	0.5-16	0.1-10	0.5-16	0.1-10	D	22	13	54×33.5×95	0.46	CC43DA20N3304R9
	15	4.5	0.5-16	0.5-16	0.5-16	0.5-16	D	22	13	66×48×107	0.7	CC43DA20N310415
3/4"	15	4.5	0.5-16	0.5-16	0.5-16	0.5-16	D	22	13	66×48×107	0.7	CC43DA20N330415
	20	7.6	0.5-16	0.5-16	0.5-16	0.5-16	D	22	13	75×58×112	0.9	CC43DA20N310520
1"	20	7.6	0.5-16	0.5-16	0.5-16	0.5-16	D	22	13	75×58×112	0.9	CC43DA20N330520
	25	12	0.5-16	0.5-16	0.5-16	0.5-16	D	22	13	96×70×131	1.4	CC43DA20N310625
1 1/4"	25	12	0.5-16	0.5-16	0.5-16	0.5-16	D	22	13	96×70×131	1.3	CC43DA20N330625
	35	22	0.5-16	0.5-16	0.5-16	0.5-16	D	22	13	131×96×146	2.8	CC43DA20N310735
1 1/2"	35	22	0.5-16	0.5-16	0.5-16	0.5-16	D	22	13	131×96×146	2.8	CC43DA20N310735
	35	22	0.5-16	0.5-16	0.5-16	0.5-16	D	22	13	131×96×146	2.6	CC43DA20N330735



接管尺寸 G	流量 口径 mm	流量 系数 CV	流体压力范围 (bar)				线圈 配置	功率		外形尺寸 长×宽×高 L×W×H	重量 KG	订货型号 以下表中电压为 220VAC 50/60HZ
			气体		液体			AC 220V	DC 24V			
			AC	DC	AC	DC						
1 1/2"	40	30	0.5-16	0.5-16	0.5-16	0.5-16	D	22	13	131×96×146	2.7	CC43DA20N310840
	40	22	0.5-16	0.5-16	0.5-16	0.5-16	D	22	13	131×96×146	2.5	CC43DA20N330840
2"	50	48	0.5-16	0.5-16	0.5-16	0.5-16	D	22	13	165×120×167	4	CC43DA20N310950
	50	48	0.5-16	0.5-16	0.5-16	0.5-16	D	22	13	165×120×167	4.4	CC43DA20N330950
法兰 连接	25	12	0.5-16	0.5-16	0.5-16	0.5-16	D	22	13	134×110×160	2.7	CC43DA20N331025
	35	22	0.5-16	0.5-16	0.5-16	0.5-16	D	22	13	160×135×175	5	CC43DA20N331035
	40	30	0.5-16	0.5-16	0.5-16	0.5-16	D	22	13	160×145×180	5.3	CC43DA20N331040
	50	48	0.5-16	0.5-16	0.5-16	0.5-16	D	22	13	200×160×207	7.9	CC43DA20N331050
	65	52	0.5-10	0.5-10	0.5-10	0.5-10	D	33	20	250×185×250	13.5	CC43DA20N321065
	80	80	0.5-10	0.5-10	0.5-10	0.5-10	D	33	20	270×202×262	15.6	CC43DA20N321080
	100	128	0.5-10	0.5-10	0.5-10	0.5-10	D	33	20	342×222×287	22	CC43DA20N3210100



型号	L	B	C	ØD	ØE	N-ØF	ØG	H
Dn25	134	13	2	110	58	4-14	85	156
Dn35	160	15	2	135	76	4-18	100	182
Dn40	160	15	2	145	84	4-18	110	184
Dn50	200	16	2	160	88	4-18	125	202